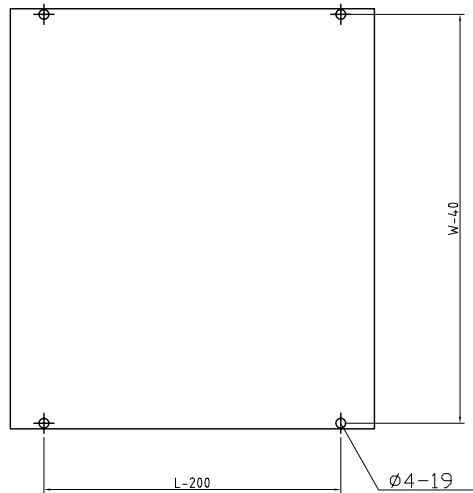


MARK	NAME	MATL	DESCRIPTION	ONE WT	TOTAL WT	QTY/SET
------	------	------	-------------	--------	----------	---------

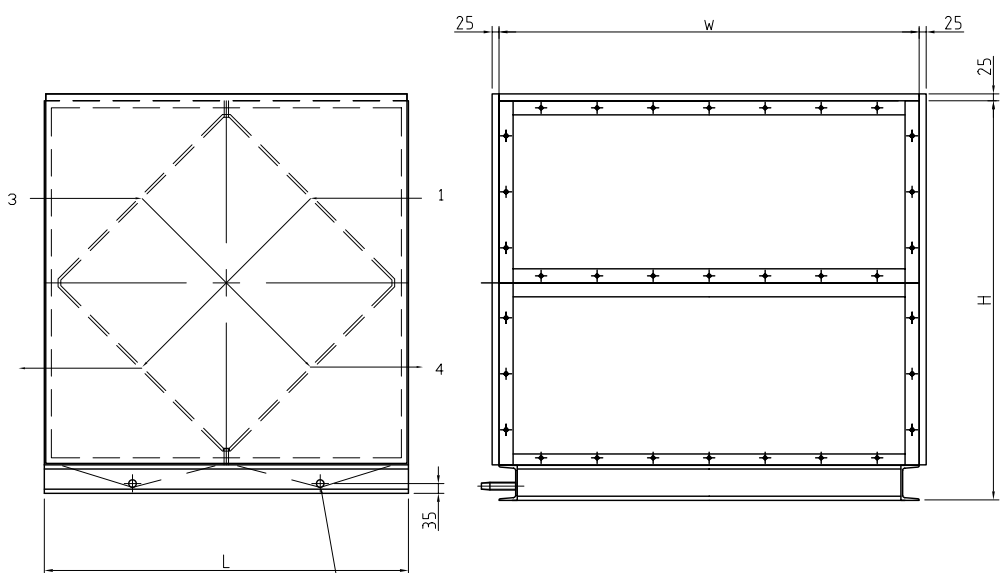
設 計 仕 様					
処理風量	給気側	m <sup>3</sup> /h		排気側	m <sup>3</sup> /h
静圧損失	夏 給気側	Pa	排気側	Pa	
	冬 給気側	Pa	排気側	Pa	
効 率	夏	%	(風量比)		
	冬	%			
リフト材質	アルミ				
保 温	グラスウール	40kg/m <sup>3</sup> ×15t			
ケーシング材質	外装板_ガルバリウム鋼板、フレーム_SS400、ドレンパン_SUS				
塗 装	サビ止め: タイトプライマー				
	仕上塗装: 塗装色 日塗工 T22-70B 全艶				
備 考	1.本頭熱交換器は一体型にて搬入します。				
	2.本ケーシング寸法は、最小寸法です。				

0.5	±0.2
3.0	±0.3
6.0	±0.5
30.0	±0.8
120.0	±1.2
400.0	±2.0
1000.0	±3.0
2000.0	±4.0

0.5	±0.5
3.0	±1.0
6.0	±1.5
30.0	±2.5
120.0	±4.0
400.0	±6.0
1000.0	±8.0
2000.0	±8.0



基礎アンカピッチ図



ドレンパイプ32A  
PT オネジSUS

概算質量      kg

No.	基準風量m <sup>3</sup> /H	型 式	L	H	W
1	600	NG-040/X- 30	650	725	350
2	1000	NG-050/R- 40	800	875	450
3	2000	NG-050/R- 80	800	875	850
4	3000	NG-060/R-80	950	1050	850
5	4000	NG-060/R-100	950	1050	1100
6	5000	NG-060/R-100	950	1050	1100
7	6000	NG-070/R-100	1100	1200	1100
8	7000	NG-070/R-100	1100	1200	1100
9	8000	NG-085/R-100	1300	1400	1100
10	9000	NG-085/R-120	1300	1400	1300
11	10000	NG-085/R-140	1300	1400	1500
12	12000	NG-085/R-160	1300	1400	1700
13	14000	NG-085/R-180	1300	1400	1900
14	16000	NG-085/R-200	1300	1400	2100
15	18000	NG-085/R-220	1300	1400	2300
16	20000	NG-085/R-240	1300	1400	2500
17	25000	NG-120/X-240	1800	1900	2500
18	30000	NG-120/X-260	1800	1900	2700
19	35000	NG-120/X-300	1800	1900	3100
20	40000	NG-120/X-360	1800	1900	3700
21	45000	NG-120/X-400	1800	1900	4100
22	50000	NG-120/X-440	1800	1900	4500

配布	
年月日	
部署	部数
US	
RS	
営業	
開発	
品証	
サービス	

REV	CONTENT&REASON	APPD	CHK	DFTG	DATE
TYPE	SET	CUST	MAN NO.		
TITLE				DWG. NO.	REV
頭熱交換器カセット寸法一覧表				10323201	△
SCALE	non	APPD	CHK	DFTG	
DATE	2006.08.04	藤本	-	樋口	

